

POLIRAN

لیست قیمت پوش فیت سایلنت ۱۰ پلی ران

کم صدا ترین در جهان ۱۴۰۳/۰۵/۳۱

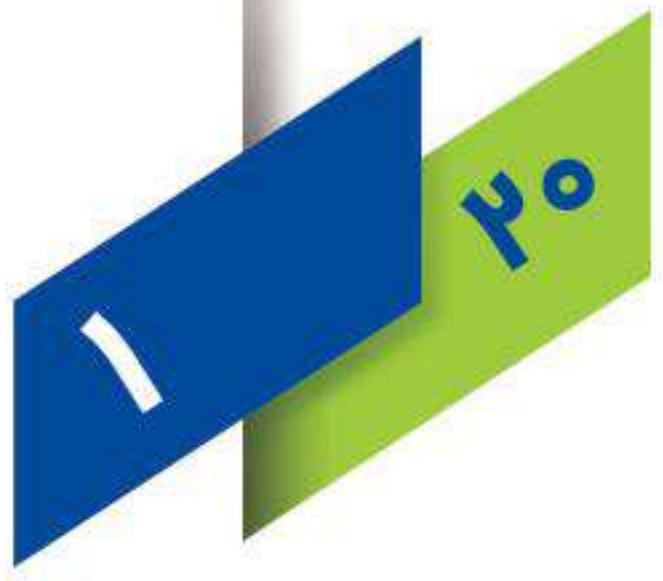
BD Application

10 dB(A)

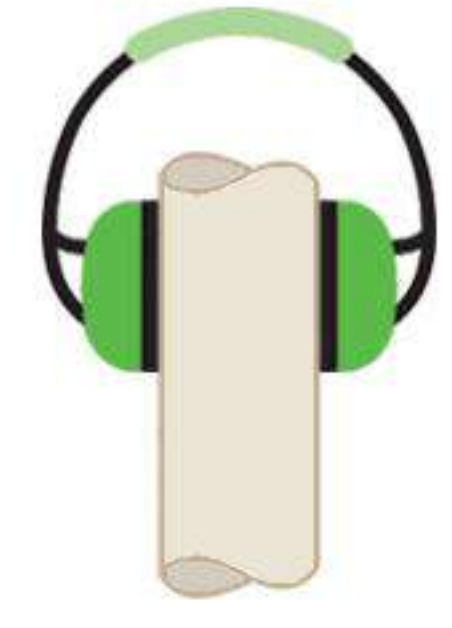


Silent 10

قابلیت اجرا به صورت دفنی
کندسوز با طبقه بندی E و بالاتر



سیستم فاضلابی پوشفیت سایلنت ۱۰ پلیران



- عملکرد بی نظیر کاهش انتقال صدا تا کمتر از ۱۰ دسی بل



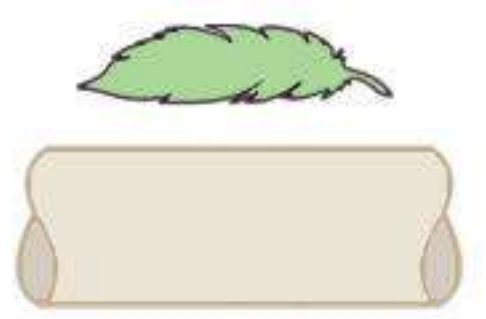
- استحکام و مقاومت فوق العاده بالا بهترین جایگزین برای چدن



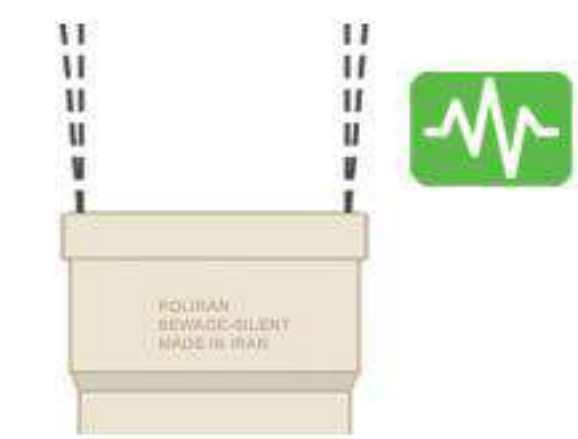
- مقاوم در برابر مواد شیمیایی مختلف با PH ۲ تا ۱۲ در انطباق با ISO 10358



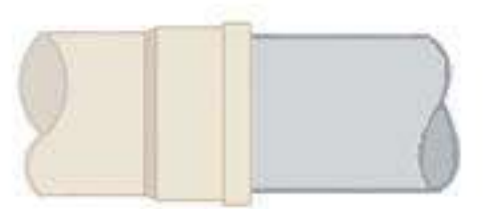
- مقاومت فیزیکی بالا، قابلیت نصب دفنی، دارای گواهینامه کاربری BD



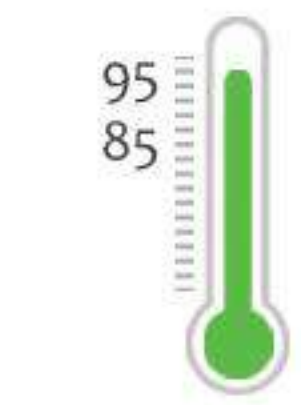
- سبکی وزن و سهولت در حمل و نقل و اجرا در مقایسه با سیستم های آلیاژی



- سیستم انعطاف پذیر آب بندی پایدار و مطمئن حتی در زمین لرزه های غیر مخرب



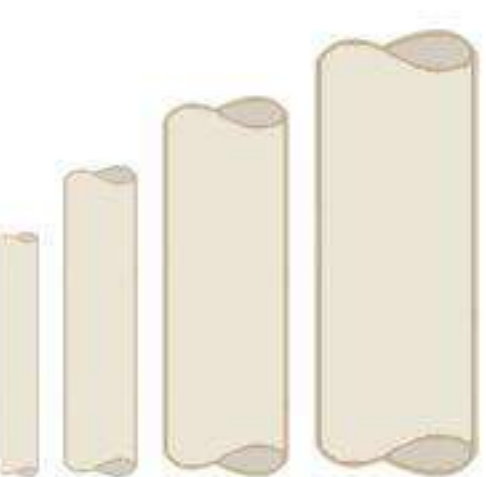
- قابلیت انطباق با تمام سیستم های فاضلابی استاندارد پلیمری و آلیاژی



- مقاومت فوق العاده در برابر دمای بالا تا 95°C



- واکنش در برابر آتش : کندسوز با طبقه بندی E و بالاتر، به گواهی مرکز تحقیقات راه، مسکن و شهرسازی



- دامنه کامل تولید لوله و اتصالات از سایز ۵۰ تا ۱۶۰ میلیمتر



مرکز تحقیقات راه، مسکن و شهرسازی



TECHNISCHE
UNIVERSITÄT
DARMSTADT

از ۱۳۵۲

لیست قیمت
پوشفیت
سایلنت ۱۰

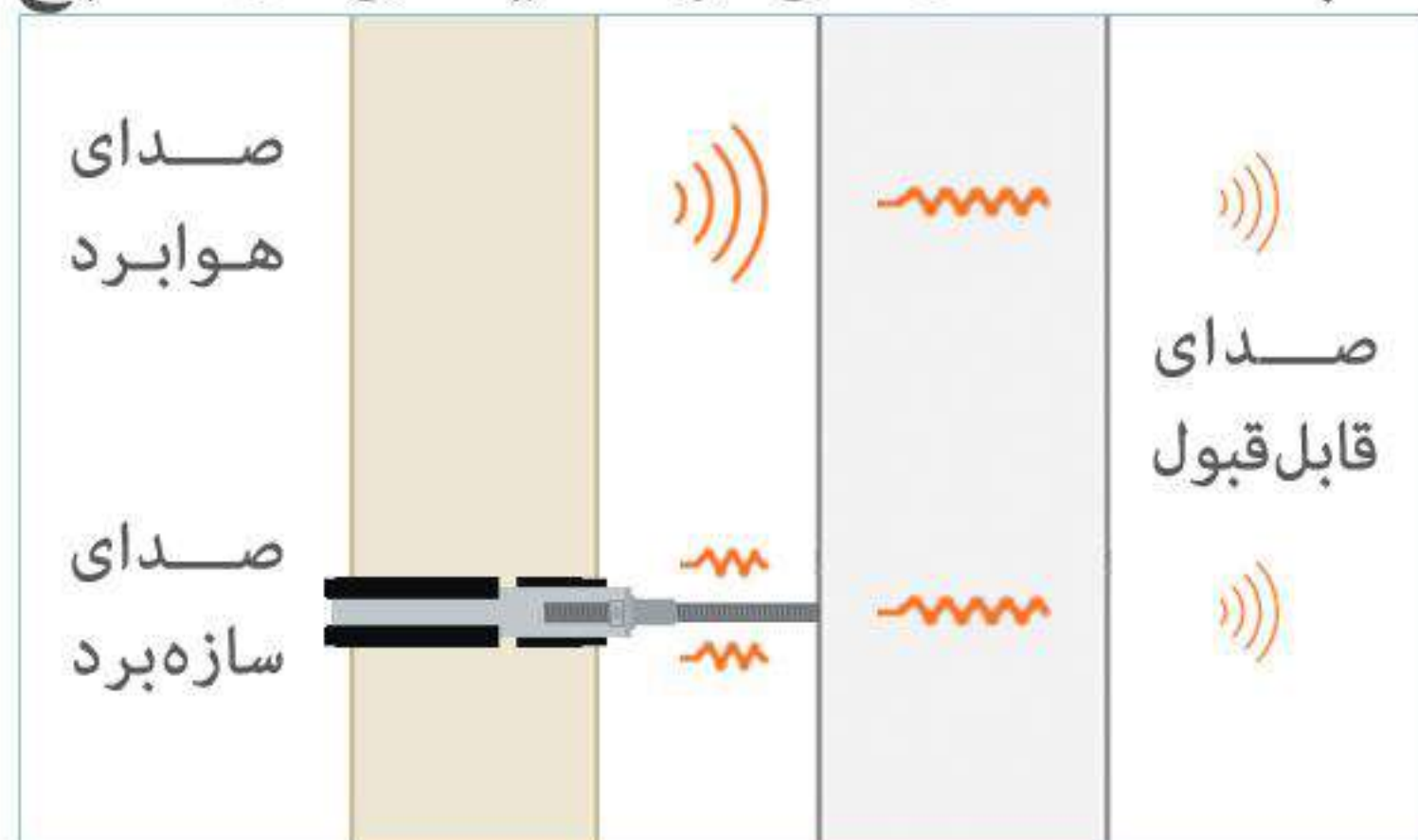
Telegram: @poliran_official آخرین لیست قیمت در

درباره‌ی صدا

زمانی که یک جسم مرتعش می‌شود، بر مولکول‌های هوای اطرافش فشار وارد می‌کند و سبب متراکم شدن آن‌ها می‌شود که این فشار به تمام مولکول‌های محیط منتقل می‌گردد. این امواج از طریق هر محیط گازی، جامد و مایع منتقل شده و به حسگرهای گوش می‌رسند و حسگرها آن را به مغز منتقل می‌کنند، فرآیندی که شنیدن نامیده می‌شود.

عملکرد سیستم پوش فیت سایلنت ۱۰ در کاهش میزان انتقال صدا

آسایش ساکنان در ساختمان، به‌عنوان محل اصلی زندگی و کار روزمره، از اهمیت بالایی برخوردار است. از مهم‌ترین مواردی که در این خصوص باید مورد توجه قرار گیرد مشکل آلودگی صوتی است. سیستم فاضلاب ساختمان می‌تواند یکی از منابع آلودگی صوتی باشد، حرکت جریان فاضلاب در مسیرهای لوله کشی ایجاد صدا خواهد کرد که این صدا از دو طریق به محیط انتقال می‌یابد:



صدای هوابرد

صدایی است که از طریق هوا به محیط انتقال می‌یابد. برای کاهش آن، کیفیت و میزان جذب صدای مواد اولیه به کار رفته در لوله و اتصالات اهمیت بسیاری دارد. پوش فیت سایلنت ۱۰ پلی‌ران با ساختار سه لایه لوله و استفاده از کامپاند

جاذب صدای اختصاصی Poliran-KB در لایه میانی، میزان انتقال صدای هوابرد را به طرز چشمگیری کاهش می‌دهد.

صدای سازه‌برد

صدایی است که به دلیل ارتعاش یا ضربه در یک جسم جامد انتشار می‌یابد. جریان سیال باعث لرزش لوله‌ها می‌شود که از انتقال آن به بست و سازه ساختمان، صدا به صورت هوابرد به محیط انتقال می‌یابد. به منظور کاهش حداکثری این صدا، باید بست‌های ویژه با روکش لاستیکی مورد استفاده قرار گیرد. بست پایدار پلی‌ران با طراحی منحصر به فرد بدنه و لاستیک، صدای سازه‌برد را به طرز چشمگیری کاهش می‌دهد.

کاهش انتقال صدای سیستم فاضلاب به محیط، برآیند رعایت همزمان عوامل زیر می‌باشد:

- ۱- اختصاص داکت مناسب برای عبور لوله‌های قائم در معماری ساختمان و عایق‌سازی داکت در صورت مجاورت با فضاهای شخصی مانند اتاق خواب
- ۲- طراحی اصولی و مهندسی سیستم لوله کشی فاضلاب و ونت با کمترین پیچیدگی
- ۳- اجرای صحیح مسیرهای انتقال فاضلاب مطابق با طراحی
- ۴- اجرای کاملاً عمود و شاقول لوله‌های قائم و پرهیز از اجرای لوله‌ها در داخل دیوار
- ۵- انتخاب یک سیستم فاضلابی مناسب و کاهنده صدا
- ۶- استفاده از بست‌های مخصوص جاذب ارتعاش و کاهنده صدا برای مهار سیستم فاضلاب

ویژگی‌ها

- کاهش حداکثری انتقال صدای سازه برد با استفاده از بست‌های پایدار پلی‌ران
- کاهش انتقال صدای هوابرد با بهره‌گیری از فرمولاسیون ویژه در لایه میانی
- کاهش انتقال صدا در نقاط بحرانی سیستم با استفاده از زانو بست خور ۴۵ درجه و سیفون با دریچه بازدید



سیستم فاضلابی پوش فیت سایلنت ۱۰ پلی‌ران سطح انتقال صدا به محیط را تا میزان 10 dB کاهش می‌دهد، براساس محاسبات لگاریتمی این مقدار از نظر شدت صوت ۱۰ برابر کمتر از سطح صدایی با تراز 20 dB است.

قیمت (ریال)	تعداد در کارتن	کد کالا	قطر (میلی متر)	زانو بلند ۸۷°
۹۷۹,۹۰۰	۵۰	۱۰۳۲-۰۵۰-۸۷	۵۰	
۴,۲۱۵,۸۲۰	۹	۱۰۳۲-۱۱۰-۸۷	۱۱۰	



قیمت (ریال)	تعداد در کارتن	کد کالا	قطر (میلی متر)	زانو بست خور ۸۷°
۸۵۸,۱۶۰	۵۰	۱۱۳۲-۰۵۰-۸۷	۵۰	
۱,۶۷۷,۵۱۰	۲۴	۱۱۳۲-۰۷۵-۸۷	۷۵	



Competitive Advantages :

طراحی ویژه این اتصال قابلیت نصب بست بر روی دنباله زانو را فراهم کرده و موجب تسهیل کار اجرا، نصب بست و آب بندی پایدار می گردد.

لیست قیمت پوش فیت سایلنت ۱۰

مشکل :

پیش از ابداع این اتصال مجریان ناچار به نصب بست بر روی سوکت بودند که این موضوع سبب تحت فشار قرار گرفتن محل نشیمن حلقه و از بین رفتن آب بندی سیستم در دراز مدت می گردید.

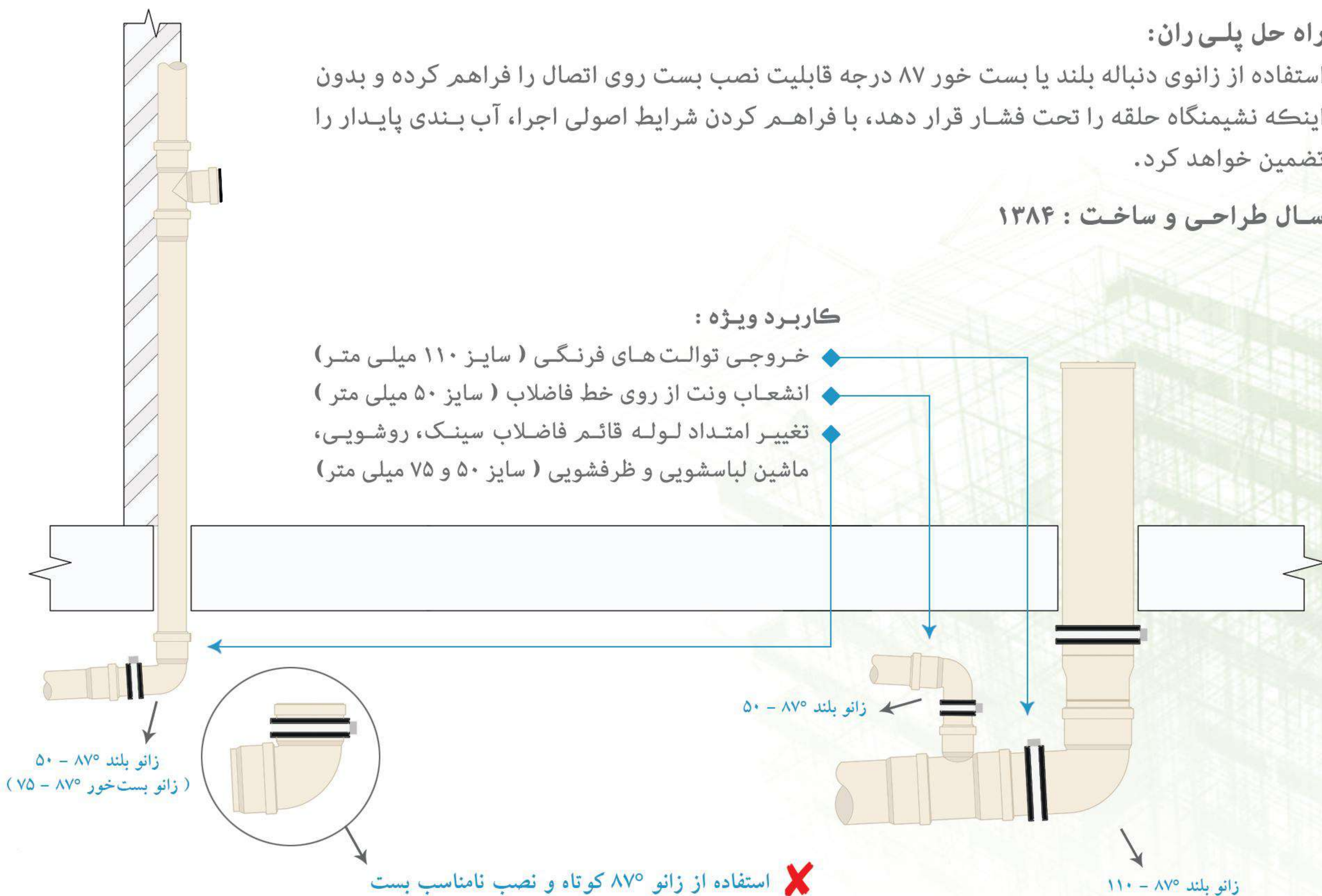
راه حل پلی ران :

استفاده از زانوی دنباله بلند یا بست خور ۸۷ درجه قابلیت نصب بست روی اتصال را فراهم کرده و بدون اینکه نشیمنگاه حلقه را تحت فشار قرار دهد، با فراهم کردن شرایط اصولی اجرا، آب بندی پایدار را تضمین خواهد کرد.

سال طراحی و ساخت : ۱۳۸۴

کاربرد ویژه :

- خروجی توالت های فرنگی (سایز ۱۱۰ میلی متر)
- انشعاب ونت از روی خط فاضلاب (سایز ۵۰ میلی متر)
- تغییر امتداد لوله قائم فاضلاب سینک، روشویی، ماشین لباسشویی و ظرفشویی (سایز ۷۵ و ۵۰ میلی متر)



استفاده از زانو ۸۷° کوتاه و نصب نامناسب بست

مبالغ فوق با احتساب ۱۰% عوارض قانونی می باشد.



قیمت (ریال)	تعداد در کارتن	کد کالا	قطر (میلی متر)	زانو کوتاه ۸۷°
۷۲۴,۵۷۰	۶۶	۹۳۲-۰۵۰-۸۷	۵۰	
۱,۴۷۰,۲۱۰	۲۴	۹۳۲-۰۷۵-۸۷	۷۵	



قیمت (ریال)	تعداد در کارتن	کد کالا	قطر (میلی متر)	زانو ۳۰°
۲,۶۰۴,۸۳۰	۱۶	۹۳۲-۱۱۰-۳۰	۱۱۰	



Competitive Advantages :

طراحی ویژه این اتصالات با زوایای متنوع سبب تسهیل اجرا در فضاهای محدود شده و امکان هماهنگ کردن مسیرها با چینش خاص هر فضا را فراهم می‌کند.

مشکل :

پیش از طراحی و ساخت این اتصالات، در مسیرهای خاص و نیازمند زوایای نامعمول، مجریان ناچار به تغییر جانمایی وسایل بهداشتی نسبت به نقشه معماری می‌شدند و یا مجبور بودند با ترکیب چند زانوی ۴۵ یا ۸۷ درجه کار لوله‌کشی فاضلاب را به انجام برسانند که این موضوع علاوه بر افزایش هزینه‌های پروژه، با ایجاد تغییر مسیرهای نامعمول باعث تحت فشار قرار گرفتن اتصالات و به خطر انداختن آب‌بندی سیستم می‌گردید.

راه حل پلی‌ران:

استفاده از زانو ۳۰ درجه با افزایش انعطاف‌پذیری در اجرا، سبب کاهش تعداد اتصالات مورد نیاز می‌گردد و فضای کمتری را در مقایسه با استفاده از زوایای معمول اشغال خواهد کرد. همچنین با حذف تغییر مسیرهای نامعمول در مسیر جریان و تنش‌های ناشی از آن، آب‌بندی پایدار سیستم تضمین خواهد شد.

سال طراحی و ساخت : ۱۳۸۵

کاربرد ویژه :

- ۱- تغییر امتداد مسیر لوله‌ها
- ۲- تغییر محور لوله‌های قائم



قیمت (ریال)	تعداد در کارتن	کد کالا	قطر (میلی متر)	زانو ۴۵°
۷۶۷,۵۴۰	۱۰۰	۹۳۲-۰۵۰-۴۵	۵۰	
۱,۲۶۲,۸۱۰	۳۰	۹۳۲-۰۷۵-۴۵	۷۵	
۲,۴۶۳,۷۳۰	۱۲	۹۳۲-۱۱۰-۴۵	۱۱۰	
۳,۸۲۵,۲۳۰	۱۰	۹۳۲-۱۲۵-۴۵	۱۲۵	
۷,۸۷۲,۷۸۰	۴	۹۳۲-۱۶۰-۴۵	۱۶۰	
۱۲,۹۰۱,۱۴۰	۲	۷۳۲-۲۰۰-۴۵	۲۰۰	



قیمت (ریال)	تعداد در کارتن	کد کالا	قطر (میلی متر)	زانو بست خور ۴۵°
۴,۱۰۹,۱۸۰	۱۲	۱۱۳۲-۱۱۰-۴۵	۱۱۰	



از ۱۳۵۲

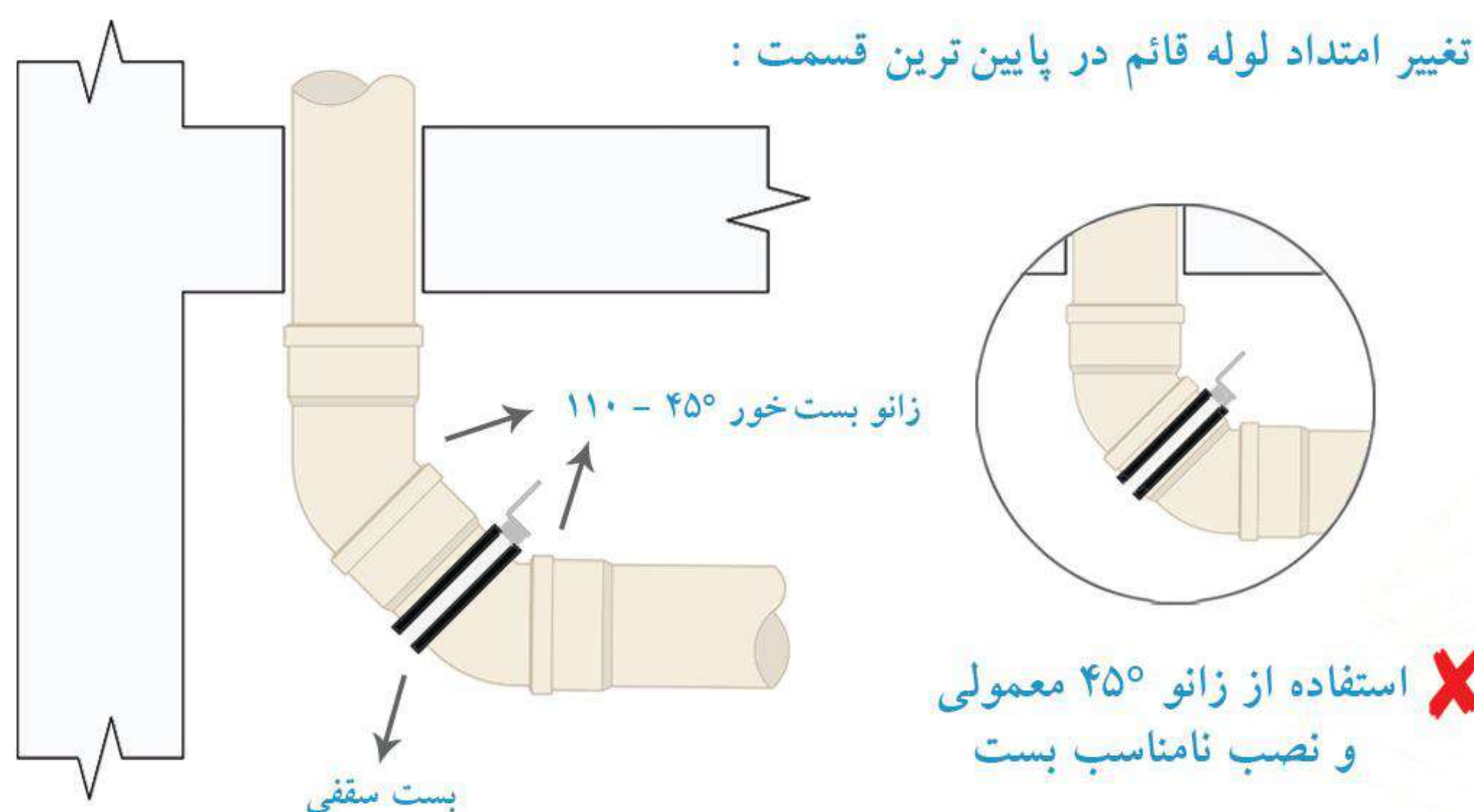
لیست قیمت پوش فیت سایلنت ۱۰

Competitive Advantages :

طراحی ویژه این اتصال با فراهم کردن امکان نصب بست در پشت سوکت و مهار صحیح سیستم و همچنین ایجاد فاصله مناسب در تغییر جهت جریان، بهترین انتخاب در تغییر امتداد لوله قائم به افقی و بلعکس می باشد.

مشکل :

پیش از ابداع این زانوی ویژه، در اتصال شاخه های افقی به لوله قائم و یا در تغییر امتداد لوله های قائم به لوله افقی، مجریان ناچار به نصب بست بر روی سوکت زانو ۴۵ درجه معمولی بودند که این موضوع سبب تحت فشار قرار گرفتن محل نشیمن حلقه و از بین رفتن آب بندی سیستم در دراز مدت می گردید.



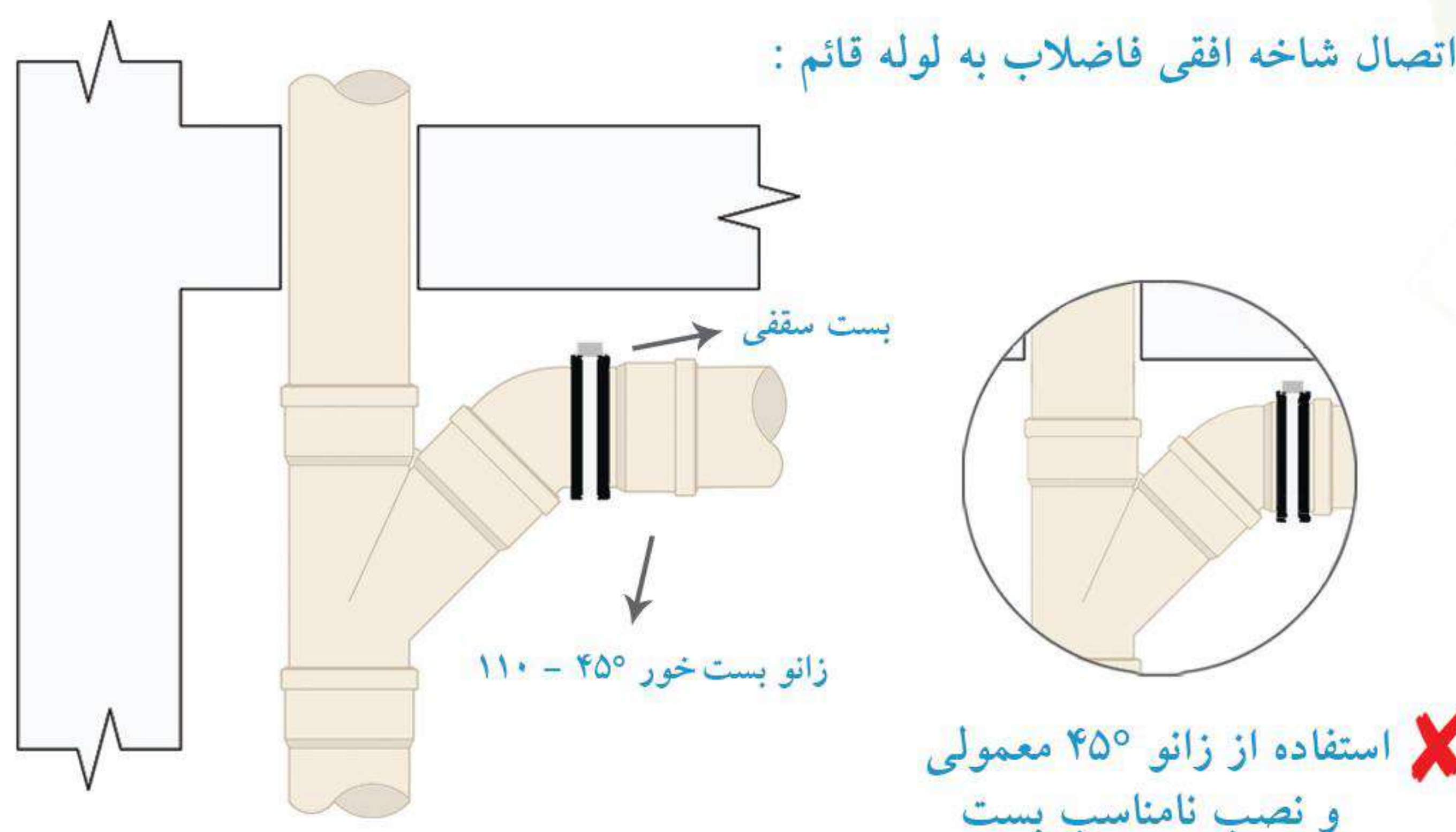
راه حل پلی ران :

طراحی و ساخت زانو بست خور پلی ران با در نظر گرفتن فاصله مناسب در پشت سوکت، امکان نصب اصولی بست را فراهم کرده است. علاوه بر آن استفاده از این اتصال، با ایجاد یک فاصله مناسب بین دو تغییر مسیر ۴۵ درجه در مسیر جریان، انتقالی آرام را در پی دارد و از افزایش ناگهانی فشار و ایجاد صدای ناخواسته جلوگیری می کند.

سال طراحی و ساخت : ۱۳۹۲

کاربرد ویژه :

- ۱ - اتصال شاخه افقی به لوله قائم فاضلاب
- ۲ - تغییر امتداد لوله قائم فاضلاب به افقی
- ۳ - خروجی توالت فرنگی



مبالغ فوق با احتساب ۱۰% عوارض قانونی می باشد.



قیمت (ریال)	تعداد در کارتن	کد کالا	قطر (میلی متر)	سه راه ۸۷°
۱,۵۱۹,۶۲۰	۳۶	۹۱۴-۰۵۰-۸۷	۵۰	
۴,۷۲۰,۰۵۰	۸	۹۱۴-۱۱۰-۸۷	۱۱۰	



قیمت (ریال)	تعداد در کارتن	کد کالا	قطر (میلی متر)	سه راه ۴۵°
۱,۲۰۷,۷۸۰	۴۴	۹۱۴-۰۵۰-۴۵	۵۰	
۲,۶۰۸,۴۳۰	۱۶	۹۱۴-۰۷۵-۴۵	۷۵	
۵,۴۷۷,۳۷۰	۵	۹۱۴-۱۱۰-۴۵	۱۱۰	
۸,۳۳۸,۶۷۰	۴	۹۱۴-۱۲۵-۴۵	۱۲۵	
۱۷,۷۵۲,۲۴۰	۱	۹۱۴-۱۶۰-۴۵	۱۶۰	
۳۷,۶۸۷,۰۳۰	۱	۷۱۴-۲۰۰-۴۵۰	۲۰۰ (دست ساز)	



قیمت (ریال)	تعداد در کارتن	کد کالا	قطر (میلی متر)	سه راه تبدیل ۸۷°
۱,۷۷۹,۹۲۰	۲۵	۹۷۵-۰۵۰-۸۷	۷۵/۵۰	
۳,۲۴۴,۴۹۰	۱۳	۹۱۰-۰۵۰-۸۷	۱۱۰/۵۰	



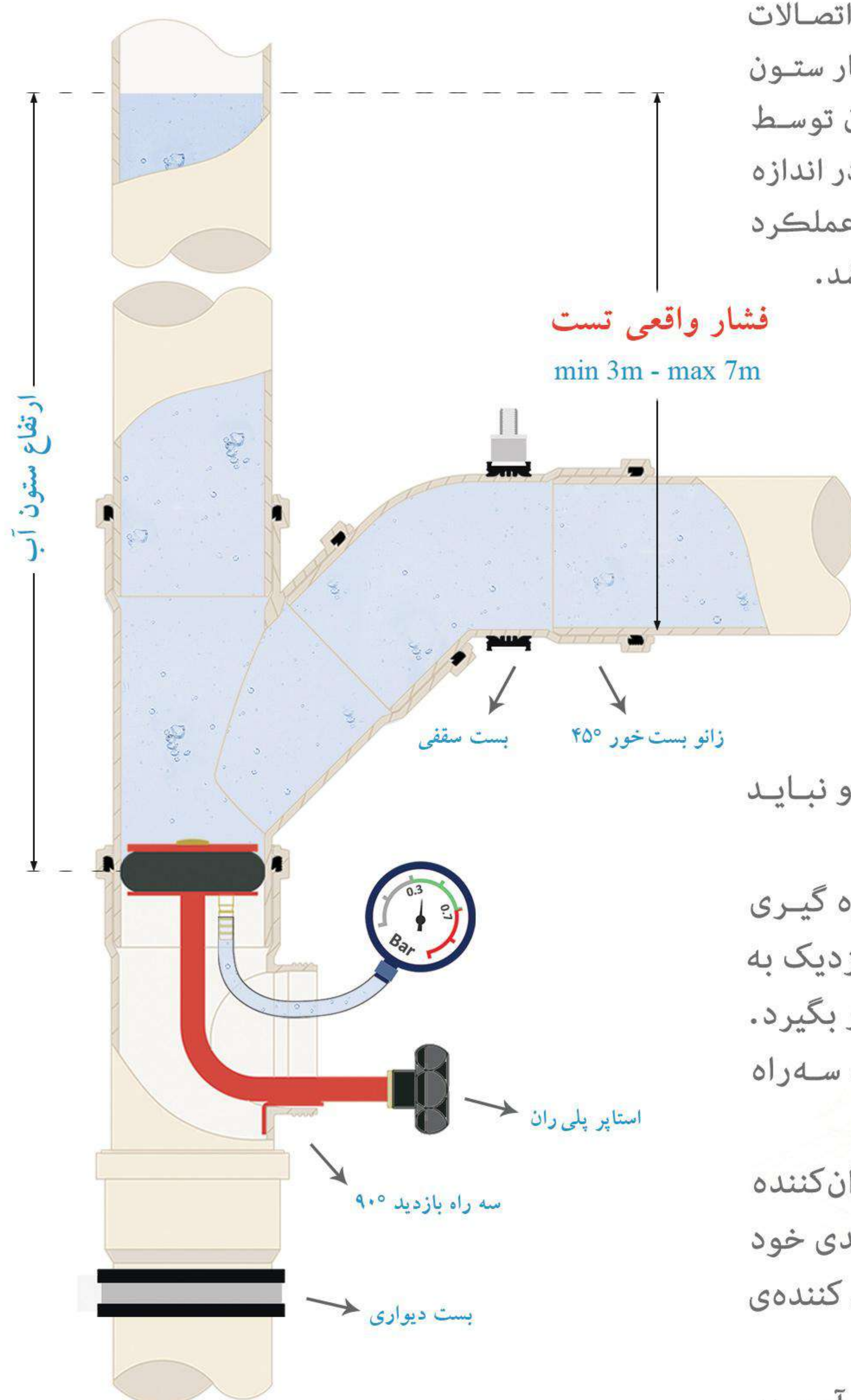
قیمت (ریال)	تعداد در کارتن	کد کالا	قطر (میلی متر)	سه راه تبدیل ۴۵°
۱,۹۲۰,۸۶۰	۲۴	۹۷۵-۰۵۰-۴۵	۷۵/۵۰	
۳,۵۸۶,۰۶۰	۱۱	۹۱۰-۰۵۰-۴۵	۱۱۰/۵۰	
۴,۱۹۹,۰۳۰	۸	۹۱۰-۰۷۵-۴۵	۱۱۰/۷۵	
۷,۰۲۶,۷۴۰	۴	۹۲۵-۱۱۰-۴۵	۱۲۵/۱۱۰	
۱۱,۶۲۹,۹۴۰	۲	۹۶۰-۱۱۰-۴۵	۱۶۰/۱۱۰	
۵۰,۷۹۱,۳۴۰	۱	۲۰۰-۱۶۰-۴۵	۲۰۰/۱۶۰	



قیمت (ریال)	تعداد در کارتن	کد کالا	قطر (میلی متر)	سه راه بازدید ۹۰°
۲,۳۳۷,۲۱۰	۱۸	۹۱۵-۰۷۵-۹۰	۷۵	
۴,۳۹۵,۲۰۰	۱۰	۹۱۵-۱۱۰-۹۰	۱۱۰	
۶,۲۷۵,۱۳۰	۶	۹۱۵-۱۲۵-۹۰	۱۲۵	
۲۱,۷۱۱,۱۴۰	۱	۷۱۵-۲۰۰-۹۰	۲۰۰	



برای اطمینان از نبود هرگونه نشتی و اشکال در عملکرد سیستم فاضلاب لازم است تمامی قسمت‌های این سیستم به وسیله فشار آب و با کمک سه راه بازدید آزمایش گردد. براساس مبحث شانزدهم مقررات ملی ساختمان انجام تست در هر بخش از سیستم فاضلاب باید با حداقل فشار سه متر ستون آب انجام پذیرد، با این حال در سیستم‌های پوش فیت پلی ران به دلیل کیفیت بالای اتصالات و حلقه‌های آب بند، می‌توان تست را با حداکثر ۷ متر فشار ستون آب نیز انجام داد. قالب تمامی اتصالات پوش فیت پلی ران توسط شرکت اتریشی IFW، از معتبرترین قالب سازان جهان، با دقتی در اندازه ۰.۰۱ میلی متر طراحی و ساخته شده است که این موضوع ضامن عملکرد مطمئن و پایدار سیستم پوش فیت سایلنت ۱۰ پلی ران می‌باشد.



دریافت راهنمای تست سیستم فاضلاب و فرم انجام تست :

poliran.org

t.me/poliran_official


لیست قیمت
پوش فیت
سایلنت ۱۰


توجه :

- ◆ تست سیستم فاضلاب باید با روش آب بند انجام گردد و نباید از روش تست آب رو استفاده کرد.
- ◆ فشار تست باید با ارتفاع ستون آب از شاخه افقی اندازه گیری شود، این موضوع به ویژه در جایی که سه راه بازدید نزدیک به کف طبقه پایینی نصب شده است باید مورد توجه قرار بگیرد.
- ◆ توصیه می‌شود برای دستیابی به فشار مناسب تست، سه راه بازدید دقیقاً زیر انشعاب افقی طبقات نصب گردد.
- ◆ در سیستم پوش فیت تنها برای تسهیل کار اجرا از مواد روان کننده استفاده می‌گردد. یک سیستم استاندارد برای حفظ آب بندی خود در شرایط تست، نیازی به استفاده از هیچگونه ماده یا روان کننده‌ی ویژه‌ای ندارد.
- ◆ سیستمی که با اتکا به استفاده از مواد روان کننده ویژه آب بند می‌شود، پس از مدتی و با از بین رفتن اثر این مواد آب بندی خود را از دست خواهد داد.
- ◆ فرم مناسب پروفیل رزوه و تلورانس آن در قسمت دريچه نقش به سزایی در آب بندی و گازبندی سیستم در بلند مدت دارد.


Telegram: @poliran_official آخرین لیست قیمت در



قیمت (ریال)	تعداد در کارتن	کد کالا	قطر (میلی متر)	دریچه بازدید
۴۴۳,۰۶۰	۶۰	۷۱۶-۰۵۰-۰۰۰	۵۰ (دریچه ۶۳)	 <p>(طوسی رنگ)</p>
۵۵۶,۹۶۰	۴۰	۷۱۶-۰۷۵-۰۰۰	۷۵ (دریچه ۶۳)	
۸۸۹,۹۸۰	۲۰	۷۱۶-۱۱۰-۰۰۰	۱۱۰	
۱,۶۵۰,۸۶۰	۱۴	۷۱۶-۱۲۵-۰۰۰	۱۲۵ (دریچه ۱۱۰)	
۲,۰۷۵,۸۲۰	۹	۷۱۶-۱۶۰-۰۰۰	۱۶۰ (دریچه ۱۱۰)	
۲,۶۰۸,۵۴۰	۵	۷۱۶-۲۰۰-۰۰۰	۲۰۰ (دریچه ۱۱۰)	

قیمت (ریال)	تعداد در کارتن	کد کالا	قطر (میلی متر)	تبدیل
۱,۱۰۶,۷۷۰	۵۳	۹۱۳-۰۷۵-۵۰	۷۵/۵۰	
۱,۷۷۷,۷۷۰	۳۰	۹۱۳-۱۱۰-۵۰	۱۱۰/۵۰	
۱,۹۳۴,۵۲۰	۲۴	۹۱۳-۱۱۰-۷۵	۱۱۰/۷۵	
۲,۷۲۹,۲۰۰	۱۶	۹۱۳-۱۲۵-۱۱	۱۲۵/۱۱۰	
۵,۱۴۳,۷۳۰	۱۰	۹۱۳-۱۶۰-۱۲	۱۶۰/۱۲۵	
۵,۵۱۷,۵۱۰	۱	۷۱۳-۲۰۰-۱۶	۲۰۰/۱۶۰	

قیمت (ریال)	تعداد در کارتن	کد کالا	قطر (میلی متر)	رابط پوش فیت
۶۸۱,۹۰۰	۹۵	۹۱۲-۰۵۰-۰۰۰	۵۰	
۱,۰۹۵,۳۱۰	۳۰	۹۱۲-۰۷۵-۰۰۰	۷۵	
۲,۲۸۷,۲۴۰	۱۲	۹۱۲-۱۱۰-۰۰۰	۱۱۰	
۳,۱۸۷,۲۶۰	۱۰	۹۱۲-۱۲۵-۰۰۰	۱۲۵	
۴,۴۶۵,۶۵۰	۵	۹۱۲-۱۶۰-۰۰۰	۱۶۰	

قیمت (ریال)	تعداد در کارتن	کد کالا	قطر (میلی متر)	درپوش تست پوش فیت
۱۴۹,۶۸۰	۳۳۶	۷۸۱-۰۵۰-۰۰۱	۵۰	
۳۲۰,۷۵۰	۱۳۰	۷۸۱-۰۷۵-۰۰۱	۷۵	
۵۵۱,۳۴۰	۹۲	۷۸۱-۱۱۰-۰۰۱	۱۱۰	
۶۵۹,۸۶۰	۵۳	۷۸۱-۱۲۵-۰۰۱	۱۲۵	
۱,۱۲۴,۵۱۰	۳۲	۷۸۱-۱۶۰-۰۰۱	۱۶۰	
۲,۱۴۲,۶۵۰	۱۷	۷۸۱-۲۰۰-۰۰۰	۲۰۰	

مبالغ فوق با احتساب ۱۰% عوارض قانونی می باشد.

قیمت (ریال)	تعداد در کارتن	کد کالا	قطر (میلی متر)
۶,۵۲۳,۶۹۰	۸	۹۵۰-۰۷۵-۰۰۰	۷۵
۱۱,۳۷۳,۹۳۰	۳	۹۵۰-۱۱۰-۰۰۰	۱۱۰ - ۱۲۵

سیفون با دریچه بازدید + بست ویژه



Competitive Advantages :

سیفون با دریچه بازدید پلی‌ران امکان رفع گرفتگی‌های احتمالی، قبل یا بعد از بهره‌برداری را فراهم آورده و با طراحی منحصر به فرد و مبتکرانه خود، مشکلات شایع در نمونه‌های سنتی سیفون را مرتفع کرده است.

مشکل :

گرفتگی سیفون‌ها یکی از اصلی‌ترین مشکلاتی است که در زمان ساخت پروژه‌های ساختمانی به وجود می‌آید و معمولاً همزمان با بهره‌برداری از ساختمان خود را نشان می‌دهد. شرایط محیط کارگاه، بی‌دقتی‌ها هنگام اجرای عملیات‌های ساختمانی و ریخته شدن مصالح و نخاله‌ها درون سیستم فاضلاب باعث ایجاد گرفتگی‌های شدیدی می‌شود که رفع آنها تا پیش از ابداع سیفون با دریچه بازدید پلی‌ران کاری بسیار مشکل و پرهزینه بوده است. پیش از این سازندگان مجبور بوده‌اند با استفاده از روش‌های نادرستی مانند سیخ‌زنی با میلگرد این مشکل را برطرف کنند که غالباً منجر به آسیب دیدن سیفون و نیاز به تعویض آن می‌شد که خود نیازمند تخریب و صرف زمان و هزینه بسیار بود.

علاوه بر آن به تجربه ثابت شده است که امکان ایجاد گرفتگی‌های غیرعادی در کاربری‌های خاصی مانند بیمارستان‌ها یا هتل‌ها بسیار زیاد است که در صورت استفاده از سیفون‌های قدیمی رفع این گرفتگی‌ها بدون تخریب و تعویض سیفون عملی نمی‌باشد.

راه حل پلی‌ران:

سیفون با دریچه بازدید + بست ویژه، طراحی شده توسط واحد تحقیق و توسعه (R&D) پلی‌ران و ثبت شده در اداره کل مالکیت صنعتی ایران، با طراحی دو تکه و قابلیت باز شدن قسمت زیرین خود رفع شدیدترین گرفتگی‌ها را نیز ممکن کرده است و با توجه به طراحی خاص خود و جنس پلی‌پروپیلن استفاده شده در ساخت آن، حداقل صدای ممکن را نسبت به دیگر سیفون‌ها انتقال می‌دهد.

کاربرد ویژه :

هتل‌ها، بیمارستان‌ها، مجتمع‌های مسکونی و ...

لیست قیمت
پوش فیت
سایلنت ۱۰

Telegram: @poliran_official آخرین لیست قیمت در



ثبت اختراع در اداره کل مالکیت صنعتی به شماره ۶۹۳۳۸

سال طراحی و ساخت : ۱۳۹۲

قسمت بالایی

قسمت زیرین



تصویر برش

ویژگی‌ها

- ♦ آب‌بندی پایدار و قابل اطمینان
- ♦ قابلیت دسترسی و رفع گرفتگی‌های احتمالی
- ♦ دارای سطح مقطع یکسان در تمامی طول مسیر جریان
- ♦ دارای عمق آب هوا بند مناسب در انطباق با مقررات ملی و بین‌المللی
- ♦ تسهیل اجرا و شیب‌بندی با شیب ۸۷° خروجی، بدون نیاز به زانوی اضافی
- ♦ اتصال پایدار سیفون به سازه با بهره‌گیری از بست ویژه
- ♦ مناسب برای نصب کف خواب پلیمری به دلیل سوکت دار بودن ورودی سیفون

قیمت (ریال)	کد کالا	نام کالا	لوله و اتصالات سایز ۲۰۰ میلی‌متر
۱۲,۹۰۱,۱۴۰	۷۳۱-۲۰۰-۴۵	زانو ۴۵° (دست ساز)	
۳۷,۶۸۷,۰۳۰	۷۱۴-۲۰۰-۴۵۰	سه‌راه ۴۵° (دست ساز)	
۵۰,۷۹۱,۳۴۰	۲۰۰-۱۶۰-۴۵	سه‌راه تبدیل ۴۵° (۲۰۰ - ۱۶۰)	
۲۱,۷۱۱,۱۴۰	۷۱۵-۲۰۰-۹۰	سه‌راه بازدید ۹۰°	
۵,۵۱۷,۵۱۰	۷۱۳-۲۰۰-۱۶	تبدیل (۲۰۰ - ۱۶۰)	
۲,۶۰۸,۵۴۰	۷۱۶-۲۰۰-۰۰	دریچه بازدید ۲۰۰ (دریچه ۱۱۰)	
۲,۱۴۲,۶۵۰	۷۸۱-۲۰۰-۰۰	درپوش تست	
۷,۰۷۲,۳۲۰	۷۰۰-۲۰۰-۰۵	لوله یک‌سر سوکت (۰.۵ متری)	
۱۰,۹۸۰,۲۷۰	۷۰۰-۲۰۰-۱۰	لوله یک‌سر سوکت (۱ متری)	
۲۰,۲۷۵,۳۱۰	۷۰۰-۲۰۰-۲۰	لوله یک‌سر سوکت (۲ متری)	
۲۹,۷۰۹,۹۵۰	۷۰۰-۲۰۰-۳۰	لوله یک‌سر سوکت (۳ متری)	
۷,۸۵۰,۲۱۰	۷۰۲-۲۰۰-۰۵	لوله دو سر سوکت (۰.۵ متری)	
۱۳,۶۵۸,۰۸۰	۷۰۲-۲۰۰-۱۰	لوله دو سر سوکت (۱ متری)	
۲۴,۳۱۱,۹۹۰	۷۰۲-۲۰۰-۲۰	لوله دو سر سوکت (۲ متری)	
۳۶,۳۲۱,۳۷۰	۷۰۲-۲۰۰-۳۰	لوله دو سر سوکت (۳ متری)	

Competitive Advantages :

استفاده از لوله و اتصالات پوش‌فیت با سایز ۲۰۰ میلی‌متر در خطوط جمع‌آوری پروژه‌های بزرگ، سبب اجرای یکپارچه و همگن سیستم، پایداری و حفظ آب‌بندی سیستم در درازمدت و حذف مشکلات اجرا و انطباق با دیگر سیستم‌ها خواهد شد.

مشکل :

پیش از این و با عدم دسترسی به لوله و اتصالات پوش‌فیت با سایز ۲۰۰ میلی‌متر، در خطوط جمع‌آوری پروژه‌های بزرگ و دارای حجم بالای تخلیه فاضلاب، طراح و مجری پروژه ناچار به ایجاد تغییرات در نقشه‌ها و یا استفاده از دیگر سیستم‌ها در ترکیب با سیستم پوش‌فیت بودند. این موضوع با برهم زدن یکنواختی سیستم، سبب ایجاد مشکلاتی در اجرا و انطباق سیستم‌ها و به خطر انداختن آب‌بندی می‌گردید.

راه حل پلی‌ران:

پلی‌ران تنها تولیدکننده لوله سایز ۲۰۰ میلی‌متر پوش‌فیت در ایران می‌باشد.

مبالغ فوق با احتساب ۱۰% عوارض قانونی می‌باشد.

قیمت (ریال)	تعداد در بسته	کد کالا	طول (سانتی‌متر)	قطر (میلی‌متر)	لوله یک سر سوکت
۱,۰۵۷,۱۶۰	۱۰	۹۰۰-۰۵۰-۰۳	۳۰	۵۰	
۱,۴۲۰,۵۳۰	۱۰	۹۰۰-۰۵۰-۰۵	۵۰		
۲,۲۰۹,۶۰۰	۱۰	۹۰۰-۰۵۰-۱۰	۱۰۰		
۴,۱۵۹,۵۸۰	۱۰	۹۰۰-۰۵۰-۲۰	۲۰۰		
۵,۹۹۹,۶۷۰	۱۰	۹۰۰-۰۵۰-۳۰	۳۰۰		

۱,۲۸۸,۴۴۰	۱۰	۹۰۰-۰۷۵-۰۳	۳۰	۷۵	
۲,۱۸۱,۰۳۰	۱۰	۹۰۰-۰۷۵-۰۵	۵۰		
۳,۷۹۱,۷۸۰	۱۰	۹۰۰-۰۷۵-۱۰	۱۰۰		
۷,۴۱۸,۱۸۰	۱۰	۹۰۰-۰۷۵-۲۰	۲۰۰		
۱۰,۶۹۰,۸۳۰	۱۰	۹۰۰-۰۷۵-۳۰	۳۰۰		

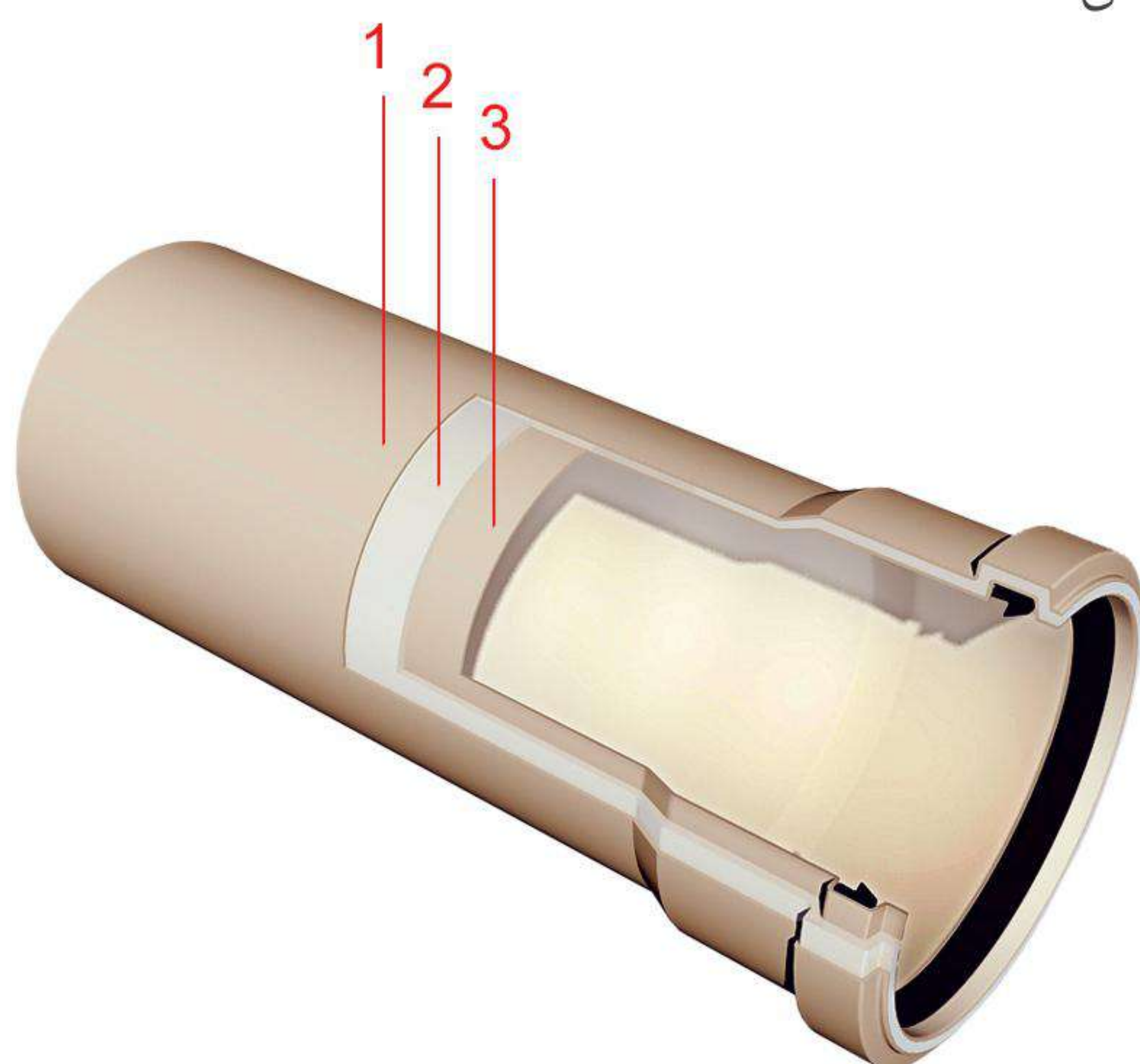
۲,۶۷۴,۸۴۰	۶	۹۰۰-۱۱۰-۰۳	۳۰	۱۱۰	
۴,۲۳۳,۱۰۰	۶	۹۰۰-۱۱۰-۰۵	۵۰		
۷,۰۰۶,۷۱۰	۶	۹۰۰-۱۱۰-۱۰	۱۰۰		
۱۳,۲۹۱,۸۹۰	۶	۹۰۰-۱۱۰-۲۰	۲۰۰		
۱۹,۴۰۵,۵۴۰	۶	۹۰۰-۱۱۰-۳۰	۳۰۰		



لیست قیمت
پوش فیت
سایلنت ۱۰

- ◆ امکان تولید لوله‌ها در شاخه‌های ۵ متری به صورت سفارشی وجود دارد.
- ◆ پلی‌ران تنها تولیدکننده لوله سایز ۲۰۰ میلی‌متر پوش فیت در ایران می‌باشد.

لوله‌ها در این سیستم توسط جدیدترین فناوری کواکستروژن در ساختاری سه‌لایه با قابلیت جذب صدای فوق‌العاده و مقاومت فیزیکی منحصر به فرد تولید می‌شوند و بهترین انتخاب برای بیمارستان‌ها، هتل‌ها، محیط‌های آموزشی، کتابخانه‌ها، استودیوهای ضبط صدا، برج‌های بلند مرتبه، منازل مسکونی و دیگر کاربری‌هایی است که به آرامش محیط اهمیت ویژه‌ای می‌دهند.



۱. لایه مقاوم در برابر ضربه و صدمات مکانیکی (PP)
۲. لایه جاذب صدا (Poliran KB)
۳. لایه مقاوم به آب داغ، خوردگی و مواد شیمیایی (PP)

مبالغ فوق با احتساب ۱۰٪ عوارض قانونی می‌باشد.



لوله یک سر سوکت

قیمت (ریال)	تعداد در بسته	کد کالا	طول (سانتی‌متر)	قطر (میلی‌متر)
۲,۹۳۱,۱۸۰	۴	۹۰۰-۱۲۵-۰۳	۳۰	۱۲۵
۵,۵۹۴,۶۱۰	۴	۹۰۰-۱۲۵-۰۵	۵۰	
۱۰,۱۲۹,۷۲۰	۴	۹۰۰-۱۲۵-۱۰	۱۰۰	
۱۸,۸۷۳,۱۱۰	۴	۹۰۰-۱۲۵-۲۰	۲۰۰	
۲۶,۳۴۰,۸۰۰	۴	۹۰۰-۱۲۵-۳۰	۳۰۰	

۵,۲۳۴,۵۸۰	۲	۹۰۰-۱۶۰-۰۳	۳۰	۱۶۰
۸,۷۲۳,۰۶۰	۲	۹۰۰-۱۶۰-۰۵	۵۰	
۲۰,۱۵۲,۹۸۰	۲	۹۰۰-۱۶۰-۱۰	۱۰۰	
۳۰,۸۲۴,۱۲۰	۲	۹۰۰-۱۶۰-۲۰	۲۰۰	
۴۶,۲۳۷,۱۷۰	۲	۹۰۰-۱۶۰-۳۰	۳۰۰	

۷,۰۷۲,۳۲۰	۲	۷۰۰-۲۰۰-۰۵	۵۰	۲۰۰
۱۰,۹۸۰,۲۷۰	۲	۷۰۰-۲۰۰-۱۰	۱۰۰	
۲۰,۲۷۵,۳۱۰	۲	۷۰۰-۲۰۰-۲۰	۲۰۰	
۲۹,۷۰۹,۹۵۰	۲	۷۰۰-۲۰۰-۳۰	۳۰۰	



لیست قیمت
پوش فیت
سایلنت ۱۰

- ◆ امکان تولید لوله‌ها در شاخه‌های ۵ متری به صورت سفارشی وجود دارد.
- ◆ پلی‌ران تنها تولیدکننده لوله سایز ۲۰۰ میلی‌متر پوش فیت در ایران می‌باشد.

Telegram: @poliran_official آخرین لیست قیمت در



لوله دوسر سوکت

قیمت (ریال)	تعداد در بسته	کد کالا	طول (سانتی متر)	قطر (میلی متر)
۱,۸۱۵,۸۹۰	۱۰	۹۰۲-۰۵۰-۰۵	۵۰	۵۰
۲,۴۹۳,۰۲۰	۱۰	۹۰۲-۰۵۰-۱۰	۱۰۰	
۴,۴۱۱,۱۰۰	۱۰	۹۰۲-۰۵۰-۲۰	۲۰۰	
۶,۳۷۳,۰۰۰	۱۰	۹۰۲-۰۵۰-۳۰	۳۰۰	

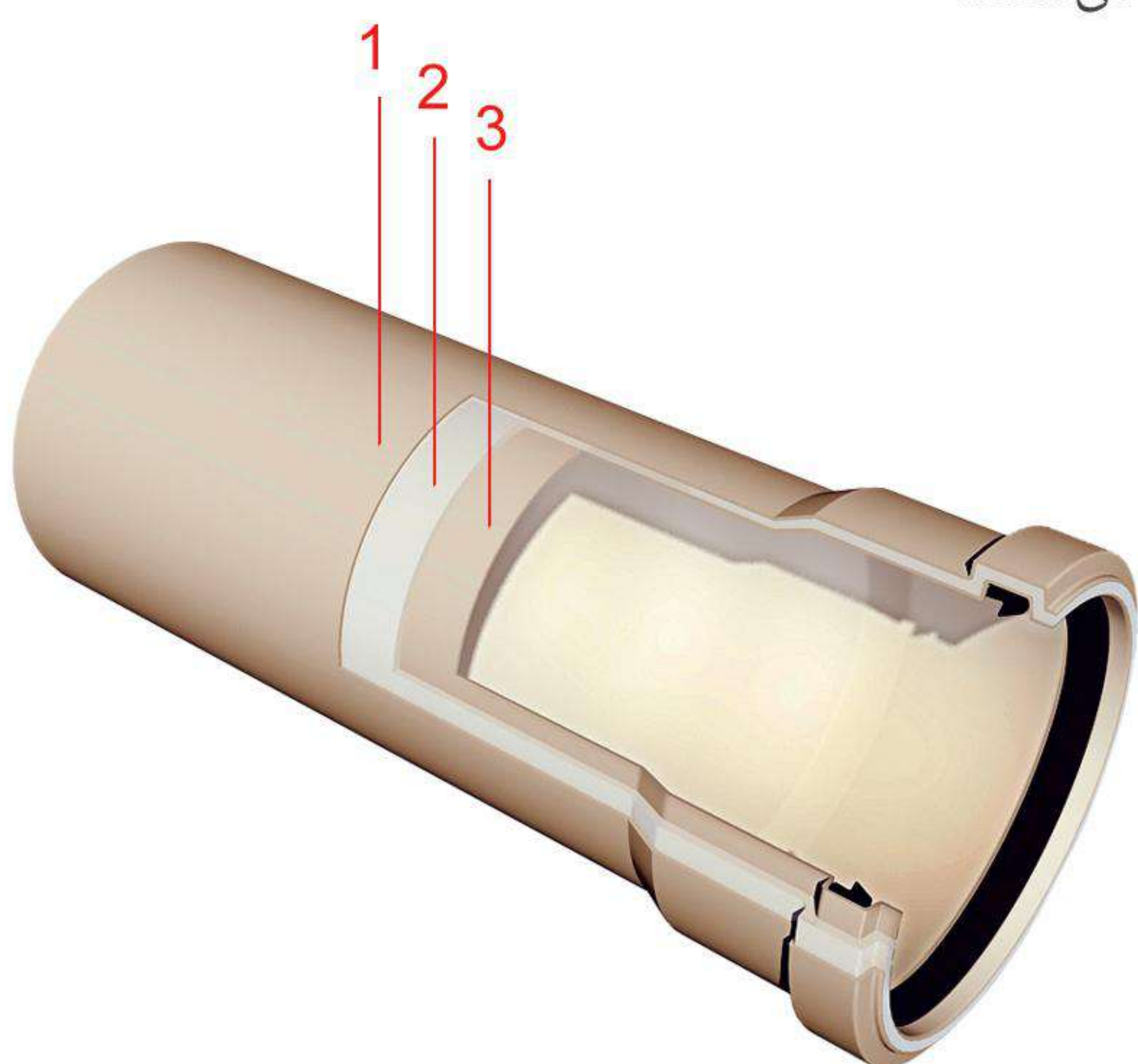
۲,۴۵۶,۱۱۰	۱۰	۹۰۲-۰۷۵-۰۵	۵۰	۷۵
۴,۰۷۹,۴۴۰	۱۰	۹۰۲-۰۷۵-۱۰	۱۰۰	
۷,۷۲۵,۵۶۰	۱۰	۹۰۲-۰۷۵-۲۰	۲۰۰	
۱۱,۴۱۶,۸۲۰	۱۰	۹۰۲-۰۷۵-۳۰	۳۰۰	

۴,۸۱۵,۵۴۰	۶	۹۰۲-۱۱۰-۰۵	۵۰	۱۱۰
۷,۵۲۲,۸۵۰	۶	۹۰۲-۱۱۰-۱۰	۱۰۰	
۱۳,۶۸۰,۳۴۰	۶	۹۰۲-۱۱۰-۲۰	۲۰۰	
۲۰,۶۷۳,۵۳۰	۶	۹۰۲-۱۱۰-۳۰	۳۰۰	



- ◆ امکان تولید لوله‌ها در شاخه‌های ۵ متری به صورت سفارشی وجود دارد.
- ◆ پلی‌ران تنها تولیدکننده لوله سایز ۲۰۰ میلی‌متر پوش فیت در ایران می‌باشد.

لوله‌ها در این سیستم توسط جدیدترین فناوری کواکستروژن در ساختاری سه لایه با قابلیت جذب صدای فوق العاده و مقاومت فیزیکی منحصر به فرد تولید می‌شوند و بهترین انتخاب برای بیمارستان‌ها، هتل‌ها، محیط‌های آموزشی، کتابخانه‌ها، استودیوهای ضبط صدا، برج‌های بلند مرتبه، منازل مسکونی و دیگر کاربری‌هایی است که به آرامش محیط اهمیت ویژه‌ای می‌دهند.



۱. لایه مقاوم در برابر ضربه و صدمات مکانیکی (PP)

۲. لایه جاذب صدا (Poliran KB)

۳. لایه مقاوم به آب داغ، خوردگی و مواد شیمیایی (PP)

لیست قیمت
پوش فیت
سایلنت ۱۰

Telegram: @poliran_official
آخرین لیست قیمت در



قیمت (ریال)	تعداد در بسته	کد کالا	طول (سانتی‌متر)	قطر (میلی‌متر)	لوله دو سر سوکت
۶,۲۵۱,۹۱۰	۴	۹۰۲-۱۲۵-۰۵	۵۰	۱۲۵	
۱۱,۳۷۶,۱۴۰	۴	۹۰۲-۱۲۵-۱۰	۱۰۰		
۱۹,۶۲۰,۱۴۰	۴	۹۰۲-۱۲۵-۲۰	۲۰۰		
۲۶,۹۹۲,۶۲۰	۴	۹۰۲-۱۲۵-۳۰	۳۰۰		

۹,۳۰۲,۹۸۰	۲	۹۰۲-۱۶۰-۰۵	۵۰	۱۶۰	
۲۰,۷۳۹,۷۵۰	۲	۹۰۲-۱۶۰-۱۰	۱۰۰		
۳۲,۸۷۳,۵۴۰	۲	۹۰۲-۱۶۰-۲۰	۲۰۰		
۴۹,۳۰۸,۱۶۰	۲	۹۰۲-۱۶۰-۳۰	۳۰۰		

۷,۸۵۰,۲۱۰	۲	۷۰۲-۲۰۰-۰۵	۵۰	۲۰۰	
۱۳,۶۵۸,۰۸۰	۲	۷۰۲-۲۰۰-۱۰	۱۰۰		
۲۴,۳۱۱,۹۹۰	۲	۷۰۲-۲۰۰-۲۰	۲۰۰		
۳۶,۳۲۱,۳۷۰	۲	۷۰۲-۲۰۰-۳۰	۳۰۰		



- ◆ امکان تولید لوله‌ها در شاخه‌های ۵ متری به صورت سفارشی وجود دارد.
- ◆ پلی‌ران تنها تولیدکننده لوله سایز ۲۰۰ میلی‌متر پوش فیت در ایران می‌باشد.

تولید لوله‌های دو سر سوکت با ابتکاری از پلی‌ران و برای اولین بار در دنیا، با فراهم کردن دو لوله در یک شاخه، میزان هدررفت لوله در پروژه‌ها را به حداقل ممکن کاهش داد.

مشکل :

پیش از تولید لوله‌های دو سر سوکت و زمانی که تنها لوله‌های یک سر سوکت‌دار در دسترس بودند، زمانی که طولی کمتر از طول شاخه‌های استاندارد مورد نیاز بود، پس از برش لوله قسمت اضافی آن عملاً بدون استفاده باقی می‌ماند.

راه حل پلی‌ران:

با ابداع لوله‌های دو سر سوکت، در هر یک شاخه از لوله عملاً دو لوله در اختیار مجری قرار گرفت که پس از بریدن طول مورد نیاز از آن، قسمت باقی مانده به دلیل داشتن سوکت قابل استفاده بود. این ابتکار میزان هدررفت و دور ریز لوله‌ها را به صورت چشمگیری کاهش داد، تا حدی که امروزه برخی شرکت‌های مطرح اروپایی نیز با الگوبرداری از پلی‌ران لوله‌های خود را به صورت دو سر سوکت نیز تولید می‌کنند.

سال طراحی و ساخت : ۱۳۸۵

از ۱۳۵۲

لیست قیمت
پوش فیت
سایلنت ۱۰

Telegram: @poliran_official آخرین لیست قیمت در



عصائی پشت بام	قطر (میلی متر)	کد کالا	قیمت (ریال)
	۵۰	۷۵۶-۰۵۰-۰۰	۸۱۳,۸۴۰
	۷۵	۷۵۶-۰۷۵-۰۰	۱,۸۱۴,۴۱۰
	۱۱۰	۷۵۶-۱۱۰-۰۰	۴,۰۱۴,۸۴۰
	۱۲۵	۷۵۶-۱۲۵-۰۰	۵,۹۷۷,۱۰۰
	۱۶۰	۷۵۶-۱۶۰-۰۰	۸,۹۲۸,۷۳۰



کف شور سیفون دار	نوع	کد کالا	تعداد در کارتن	قیمت (ریال)
------------------	-----	---------	----------------	-------------

کرم یا طوسی	۷۷۰-۰۵۰-۱۰	۴۸	۱,۳۳۶,۷۵۰
آب کاری کروم	۷۷۱-۰۵۰-۱۰	۴۸	۲,۲۸۳,۱۴۰



خروجی عمودی



کرم یا طوسی	۷۷۲-۰۵۰-۱۰	۵۵	۱,۴۴۴,۲۵۰
آب کاری کروم	۷۷۳-۰۵۰-۱۰	۵۵	۲,۲۸۳,۱۴۰



خروجی افقی



- ◆ کف شور سیفون دار از جنس ABS و با ابعاد صفحه 10 x 10 cm
- ◆ مناسب برای اجرا در فضاهای دارای محدودیت ارتفاعی
- ◆ سال طراحی و ساخت: ۱۳۸۶

بوگیر	قطر (میلی متر)	کد کالا	قیمت (ریال)
	۵۰	۷۶۰-۰۵۰-۰۰	۳۱۴,۱۲۰

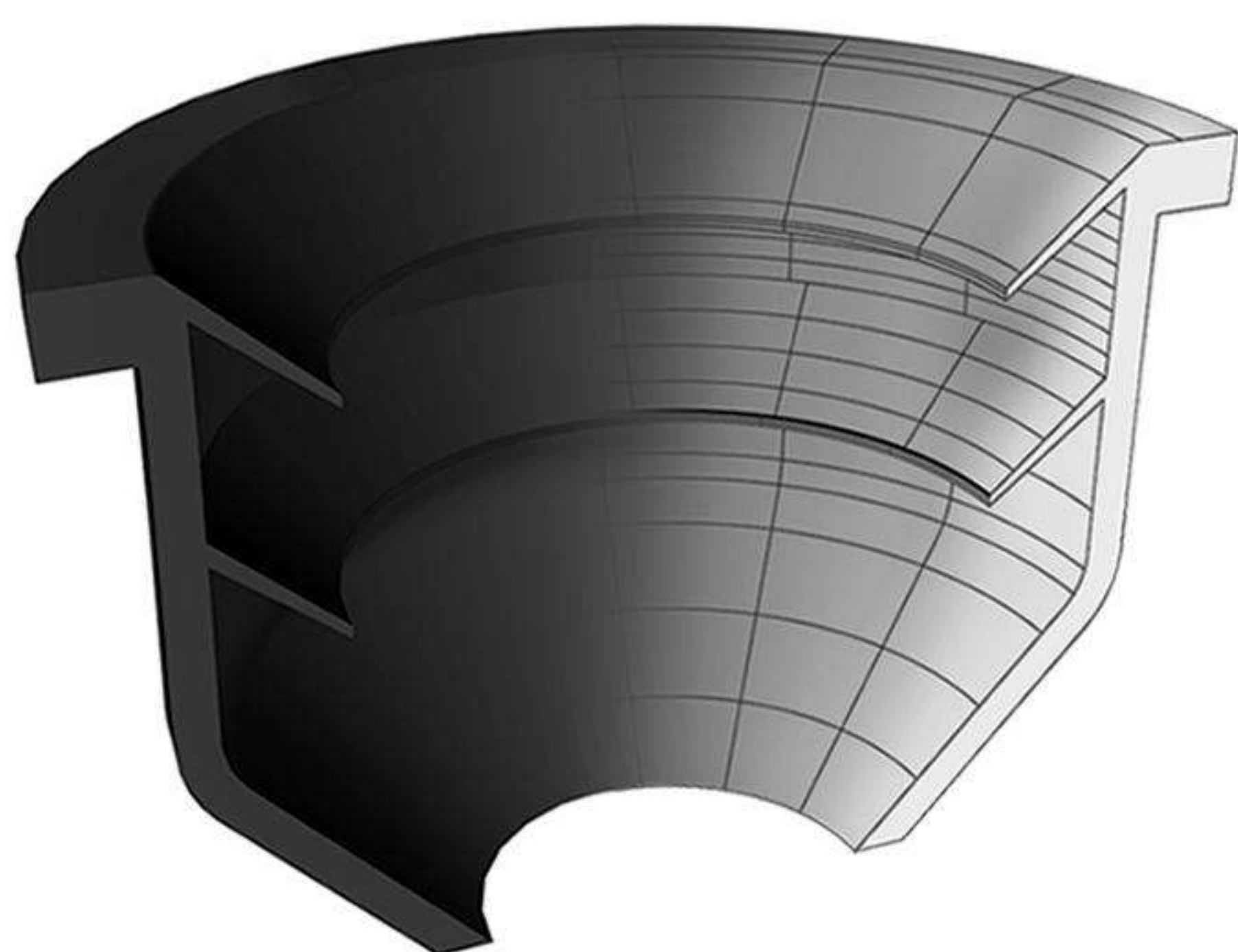
Competitive Advantages :

رابط لاستیکی با طراحی ویژه دارای دو لبه داخلی جهت اتصال خروجی لوازم بهداشتی با لوله های سایز ۲۵ ، ۳۲ و یا ۴۰ میلی متری به لوله پوش فیت سایز ۵۰ میلی متر و جلوگیری از نفوذ بو و ورود حشرات به فضای داخلی.



کاربرد ویژه :

اتصال خروجی سینک ، روشویی ، ماشین لباسشویی یا ظرفشویی و ...





بست پایدار Poliran RC

قیمت (ریال)	تعداد در کارتن	کد کالا	قطر (میلی متر)
۵۹۳,۱۹۰	۶۳	۰۸۶-۰۵۰-۰۳	۵۰
۶۷۳,۶۴۰	۴۴	۰۸۶-۰۶۳-۰۳	۶۳
۷۶۶,۸۱۰	۴۰	۰۸۶-۰۷۵-۰۳	۷۵
۸۸۱,۴۹۰	۳۰	۰۸۶-۰۹۰-۰۳	۹۰
۱,۲۷۳,۵۸۰	۲۸	۰۸۶-۱۱۰-۰۳	۱۱۰
۱,۵۴۵,۵۴۰	۲۳	۰۸۶-۱۲۵-۰۳	۱۲۵
۲,۲۲۲,۰۵۰	۱۴	۰۸۶-۱۶۰-۰۳	۱۶۰



دیواری



۶۹۳,۶۰۰	۶۰	۰۸۶-۰۵۰-۰۴	۵۰
۷۵۰,۳۷۰	۴۴	۰۸۶-۰۶۳-۰۴	۶۳
۸۷۴,۸۵۰	۳۰	۰۸۶-۰۷۵-۰۴	۷۵
۹۵۴,۹۸۰	۲۸	۰۸۶-۰۹۰-۰۴	۹۰
۱,۴۳۴,۷۶۰	۲۴	۰۸۶-۱۱۰-۰۴	۱۱۰
۱,۷۵۸,۱۳۰	۲۲	۰۸۶-۱۲۵-۰۴	۱۲۵
۲,۴۹۷,۲۸۰	۱۴	۰۸۶-۱۶۰-۰۴	۱۶۰



سقفی جوشی



از ۱۳۵۲

لیست قیمت پوش فیت سایلنت ۱۰

Competitive Advantages :

طراحی ویژه بست‌های پایدار با دو نیم حلقه نامساوی موجب استقرار بهتر لوله و اتصالات و جلوگیری از ایجاد هرگونه دوپه‌نی در لوله‌ها می‌گردد. همچنین لاستیک به کار رفته در بست با طراحی منحصر به فرد خود مانند یک فنربین لوله و دیوار یا سقف عمل می‌کند و با جذب ارتعاشات ناشی از عبور جریان مانع انتقال صدای سیستم فاضلاب به محیط داخلی می‌گردد.

ویژگی‌ها :

- کاهش چشمگیر میزان انتقال صدای سازه‌برد به گواهی موسسه فرانهورفر آلمان
- طراحی دقیق شکل لاستیک که بدون استفاده از چسب روی بست قرار می‌گیرد و در اثر انبساط و انقباض لوله‌ها از جای خود خارج نمی‌شود
- ساخته شده از ورق فولاد گالوانیزه و مقاوم در برابر خوردگی و زنگ زدگی
- تایید عملکرد بی‌نظیر در کاهش انتقال صدا توسط موسسه فرانهورفر آلمان
- سرعت و سهولت در نصب بدون نیاز به آچار، با استفاده از مهره فلنجی آج‌دار
- ارائه شده در ۴ مدل دیواری، جوشی، آویز و قابل تنظیم متناسب با روش اجرا
- مناسب برای دیگر سیستم‌های فاضلابی پلیمری یا فلزی

نیم حلقه بالایی

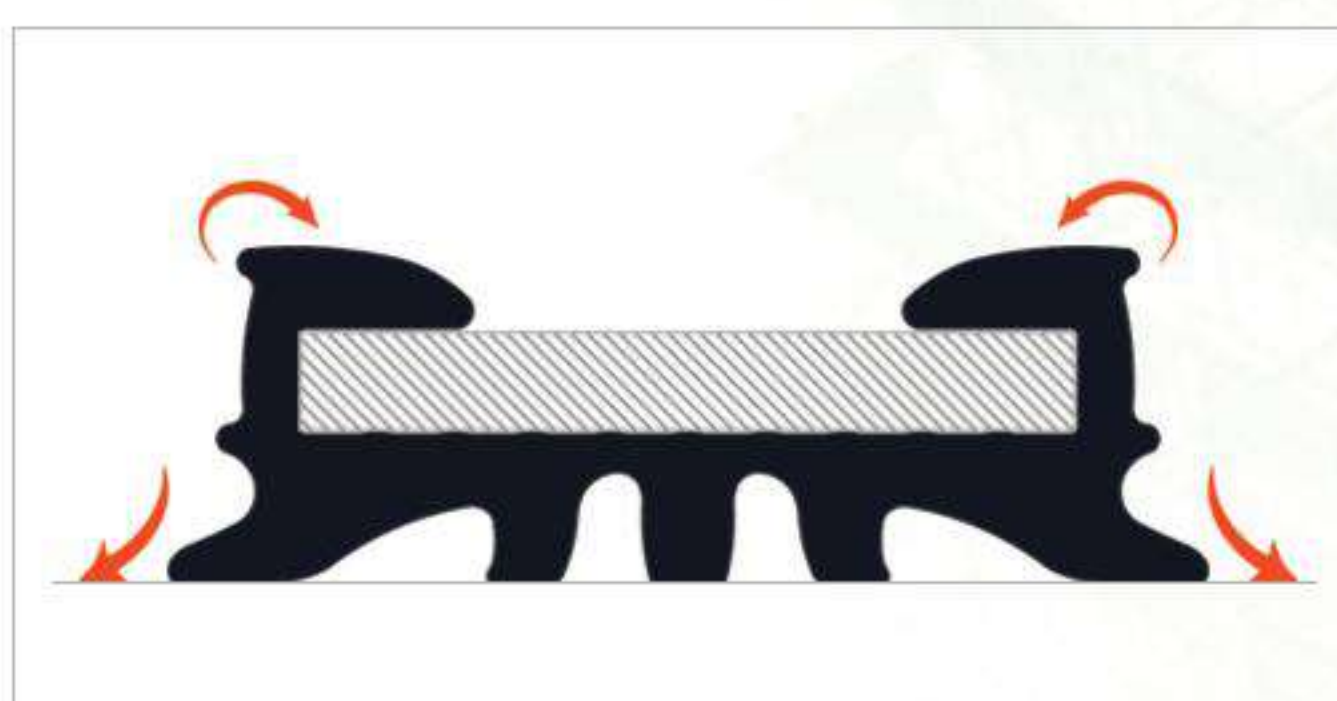


نیم حلقه پایینی



حالت بسته

استقرار کامل لاستیک روی بست و مهار مناسب لوله با حداقل سطح تماس



حالت باز

طراحی ویژه سطح مقطع لاستیک و نحوه قرارگیری آن روی بدنه فلزی بست



قیمت (ریال)	تعداد در کارتن	کد کالا	قطر (میلی متر)
۶۵۰,۳۷۰	۵۶	۰۸۶-۰۵۰-۰۰۵	۵۰
۷۳۵,۶۲۰	۳۲	۰۸۶-۰۶۳-۰۰۵	۶۳
۸۰۱,۹۹۰	۳۲	۰۸۶-۰۷۵-۰۰۵	۷۵
۹۲۷,۳۰۰	۲۲	۰۸۶-۰۹۰-۰۰۵	۹۰
۱,۳۲۳,۵۶۰	۲۴	۰۸۶-۱۱۰-۰۰۵	۱۱۰
۱,۶۲۲,۲۴۰	۲۰	۰۸۶-۱۲۵-۰۰۵	۱۲۵
۲,۲۴۰,۲۱۰	۱۴	۰۸۶-۱۶۰-۰۰۵	۱۶۰



سقفی قابل تنظیم



۶۷۳,۰۰۰	۶۳	۰۸۶-۰۵۰-۰۰۶	۵۰
۷۶۶,۱۸۰	۴۲	۰۸۶-۰۶۳-۰۰۶	۶۳
۸۴۱,۹۳۰	۳۸	۰۸۶-۰۷۵-۰۰۶	۷۵
۹۴۹,۹۵۰	۲۸	۰۸۶-۰۹۰-۰۰۶	۹۰
۱,۳۹۷,۰۵۰	۲۵	۰۸۶-۱۱۰-۰۰۶	۱۱۰
۱,۶۹۰,۳۳۰	۲۱	۰۸۶-۱۲۵-۰۰۶	۱۲۵
۲,۲۹۴,۰۹۰	۱۴	۰۸۶-۱۶۰-۰۰۶	۱۶۰



سقفی آویز



از ۱۳۵۲

لیست قیمت
پوش فیت
سایلنت ۱۰

Competitive Advantages :

طراحی ویژه بست‌های پایدار با دو نیم حلقه نامساوی موجب استقرار بهتر لوله و اتصالات و جلوگیری از ایجاد هرگونه دوپهنی در لوله‌ها می‌گردد. همچنین لاستیک به کار رفته در بست با طراحی منحصر به فرد خود مانند یک فنربین لوله و دیوار یا سقف عمل می‌کند و با جذب ارتعاشات ناشی از عبور جریان مانع انتقال صدای سیستم فاضلاب به محیط داخلی می‌گردد.



بست پایدار پلی‌ران مدل Ultra-P

مقاومت چشمگیر در برابر خوردگی و زنگ زدگی

بست پایدار مدل Ultra-P با مقاومتی بسیار بیشتر در برابر خوردگی، محصول جدید پلی‌ران است که به طور ویژه برای استفاده در محیط‌های با رطوبت بالا مانند مناطق شمالی و جنوبی کشور، استخرها، مجموعه‌های ورزشی و... و همچنین محیط‌های با میزان خوردگی بالا مانند پروژه‌های صنعتی و آزمایشگاهی ارائه می‌گردد.

ویژگی‌ها :

- ♦ دارای پوشش رنگ کوره ای
- ♦ مناسب برای شرایط محیطی و آب و هوایی C1 تا C4 بر اساس استانداردهای ISO 12944-2 و EN 14713
- ♦ عملکرد عالی در ۱۰۰۰ ساعت تست پاشش نمک (Salt Spray) بر اساس استاندارد ASTM B117-18 بدون زنگ زدگی
- ♦ مقاومت بهتر در برابر خوردگی نسبت به آبکاری گالوانیزه گرم
- ♦ قابلیت استفاده در خارج از ساختمان و فضای آزاد
- ♦ بهترین انتخاب برای مناطق شمالی و جنوبی کشور، محیط‌های صنعتی، آزمایشگاهی، استخرها و مجموعه‌های ورزشی و...

برای دریافت اطلاعات بیشتر در مورد بست‌های مدل Ultra-P با دفتر مرکزی پلی‌ران تماس بگیرید.

مبالغ فوق با احتساب ۱۰% عوارض قانونی می باشد.

قیمت (ریال)	تعداد در کارتن	کد کالا	قطر (میلی متر)	بست روکش دار
۵۳۰,۹۰۰	۱۰۶	۰۸۶-۰۵۰-۰۰۰	۵۰	
۶۰۲,۰۰۰	۸۰	۰۸۶-۰۶۳-۰۰۰	۶۳	
۷۴۹,۰۰۰	۶۸	۰۸۶-۰۷۵-۰۰۰	۷۵	
۸۵۰,۷۰۰	۶۴	۰۸۶-۰۹۰-۰۰۰	۹۰	
۱,۰۳۴,۱۰۰	۳۰	۰۸۶-۱۱۰-۰۰۰	۱۱۰	
۱,۲۸۸,۶۰۰	۲۲	۰۸۶-۱۲۵-۰۰۰	۱۲۵	
۱,۴۹۶,۸۰۰	۲۰	۰۸۶-۱۶۰-۰۰۰	۱۶۰	
۳,۱۴۶,۳۰۰	۸	۰۸۶-۲۰۰-۰۰۰	۲۰۰	
۳,۵۵۶,۷۵۰	۴	۰۸۶-۲۵۰-۰۰۰	۲۵۰	
۳۴۳,۱۰۰	۱۶۰	۰۸۶-۰۴۰-۰۰۱	۴۰	
۵۳۱,۹۰۰	۱۰۵	۰۸۶-۰۵۰-۰۰۱	۵۰	
۶۴۴,۸۰۰	۸۰	۰۸۶-۰۶۳-۰۰۱	۶۳	
۸۰۸,۱۰۰	۷۰	۰۸۶-۰۷۵-۰۰۱	۷۵	
۸۷۹,۳۰۰	۶۴	۰۸۶-۰۹۰-۰۰۱	۹۰	
۱,۰۲۰,۳۰۰	۳۵	۰۸۶-۱۱۰-۰۰۱	۱۱۰	
۱,۴۳۹,۹۰۰	۲۳	۰۸۶-۱۲۵-۰۰۱	۱۲۵	
۱,۶۷۴,۴۰۰	۱۰	۰۸۶-۱۶۰-۰۰۱	۱۶۰	
۵۶۷,۴۰۰	۷۰	۰۸۶-۰۵۰-۰۰۲	۵۰	
۶۶۴,۵۰۰	۶۴	۰۸۶-۰۶۳-۰۰۲	۶۳	
۷۸۵,۵۰۰	۴۲	۰۸۶-۰۷۵-۰۰۲	۷۵	
۸۶۵,۴۰۰	۴۸	۰۸۶-۰۹۰-۰۰۲	۹۰	
۱,۰۵۵,۶۰۰	۲۷	۰۸۶-۱۱۰-۰۰۲	۱۱۰	
۱,۳۱۴,۵۰۰	۱۳	۰۸۶-۱۲۵-۰۰۲	۱۲۵	
۱,۶۵۹,۵۰۰	۹	۰۸۶-۱۶۰-۰۰۲	۱۶۰	
۳,۲۰۷,۴۰۰	۷	۰۸۶-۲۰۰-۰۰۲	۲۰۰	
۳,۷۶۰,۸۵۰	۳	۰۸۶-۲۵۰-۰۰۲	۲۵۰	

- ♦ دارای روکش ویژه از جنس PVC که سبب جلوگیری از تماس مستقیم لوله‌ها با فولاد و ایجاد هرگونه خط و خش و آسیب روی آنها می‌گردد.
- ♦ روکش PVC ویژه به کار رفته، تقویت شده با تیتانیوم دی اکسید، دارای استحکام و طول عمری بالا و مقاومت مناسب در برابر مواد شیمیایی مختلف می‌باشد.
- ♦ ساخته شده از ورق فولاد گالوانیزه و مقاوم در برابر خوردگی و زنگ زدگی.

مبالغ فوق با احتساب ۱۰% عوارض قانونی می‌باشد.



قیمت (ریال)	کد کالا	قطر (میلی متر)	نام محصول	ابزار
۱۶,۱۰۵,۷۲۰	۴۰۱-۱۶۰-۴۰	۴۰-۲۰۰	کونیک کن	

♦ کاربرد: ایجاد پخ روی لوله های بریده شده

قیمت (ریال)	کد کالا	قطر (میلی متر)	نام محصول
۷,۹۰۶,۳۱۰	۴۱۵-۰۷۵-۰۰	۷۵	استاپر ۹۰ درجه
۹,۵۵۴,۳۷۰	۴۱۵-۰۹۰-۰۰	۹۰	
۱۰,۵۰۶,۳۹۰	۴۱۵-۱۱۰-۰۱	۱۱۰	
۱۲,۴۰۵,۱۸۰	۴۲۵-۱۲۵-۹۰	۱۲۵	



♦ کاربرد: جداسازی و ایزوله کردن یک بخش از سیستم جهت انجام تست آب بند

♦ طراحی شده در تطابق با سهره راه بازدید ۹۰ درجه پلی ران

قیمت (ریال)	کد کالا	قطر (میلی متر)	نام محصول
۲۹,۱۰۴,۹۸۰	۴۳۵-۱۶۰-۰۱	۱۶۰	استاپر ۴۵ درجه

♦ کاربرد: جداسازی و ایزوله کردن یک بخش از سیستم جهت انجام تست آب بند

♦ طراحی شده در تطابق با سهره راه بازدید از ترکیب سه راه ۴۵ درجه و دریچه بازدید

سایز ۱۶۰ میلی متر پلی ران



لیست قیمت
پوش فیت
سایلنت ۱۰

قیمت (ریال)	تعداد در بسته	کد کالا	حجم (سی سی)	اسپری روان کننده
۲,۶۷۷,۵۰۰	۱۲	۶۰۵-۱۰۰-۰۰	۳۰۰	

ویژگی ها:

- ♦ سهولت در استفاده به دلیل طراحی و تولید به صورت اسپری
- ♦ ایجاد لغزندگی مناسب جهت اتصال سیستم های پوش فیت
- ♦ عدم بیرون زدگی لوله و اتصالات در زمان تست آب بند به دلیل حل شدن مایع روان کننده در آب
- ♦ عدم دخالت در آب بند کردن سیستم هنگام تست
- ♦ سازگار با انواع مواد لاستیکی، پلیمری و فلزی
- ♦ سازگار با انواع حلقه های آب بندی
- ♦ سازگار با پوست دست به دلیل وجود گلیسیرین در مایع روان کننده
- ♦ استفاده بهینه از محلول با کمترین اتلاف
- ♦ عدم نیاز به تماس دست برای پخش محلول بر روی لوله

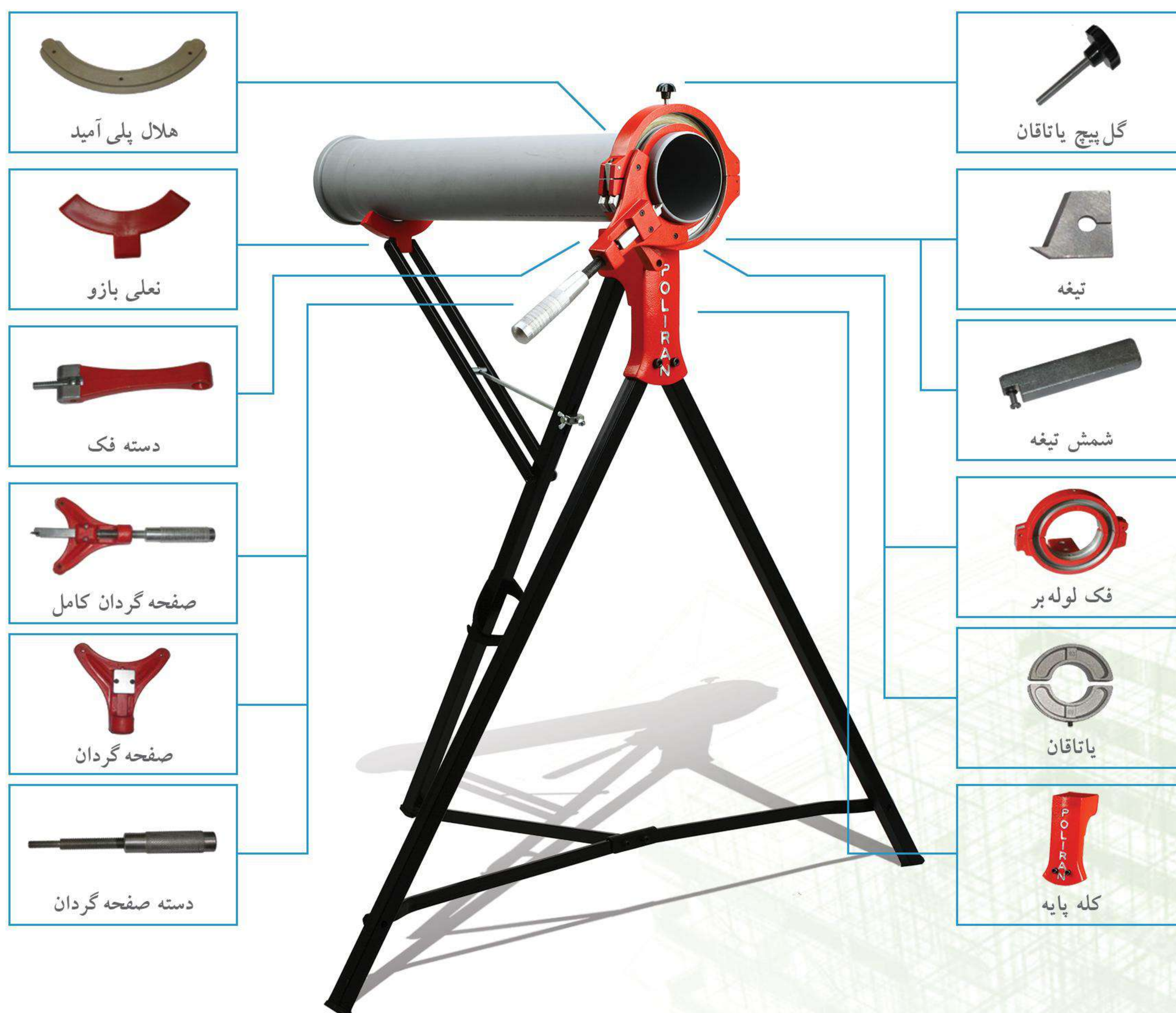


Telegram: @poliran_official
آخرین لیست قیمت در



قیمت (ریال)	کد کالا	قطر (میلی متر)	نام محصول	ابزار
۸۸,۸۰۴,۳۵۰	۵۰۰-۱۲۵-۴۰	۴۰ - ۱۲۵	لوله بر چند منظوره	
۹۹,۶۰۲,۴۰۰	۴۵۰-۱۶۰-۴۰	۴۰ - ۱۶۰		

- ◆ لوله بر چند منظوره ابزاری ویژه است که پس از بررسی و نظرسنجی های مستمر در بخش نصب و اجرا، برای اولین بار توسط واحد تحقیق و توسعه (R&D) پلی ران طراحی و به بازار ارائه گردیده است.
- ◆ این ابزار با فراهم کردن امکان برش و پخ کردن همزمان لوله ها موجب تسهیل و افزایش سرعت کار اجرا می گردد.
- ◆ همراه این لوله بر یک جعبه ابزار نیز ارائه می گردد که درون آن یاتاقان های سایزهای مختلف، یک عدد متر، ست آچار آلن، آچار یک سر تخت یک سر رینگ و دفترچه راهنمای استفاده از لوله بر قرار دارد.
- ◆ قطعات یدکی لوله بر چند منظوره به صورت جداگانه نیز قابل ارائه می باشد.



لیست قیمت
پوش فیت
سایلنت ۱۰

Telegram: @poliran_official
آخرین لیست قیمت در



POLIRAN

Silent 10

تهران، میدان آرژانتین، خیابان
زاگرس، پلاک ۱۷، ساختمان پلیران
کد پستی: ۱۵۱۶۶۴۳۳۱۱
تلفن: (۳۰ شماره) ۸۸۶۴۸۸۰۰
فکس: ۳۶ - ۸۸۶۴۸۸۳۴
ایمیل: info@poliran.org
www.poliran.org

ما را در فضای
مجازی دنبال
کنید

